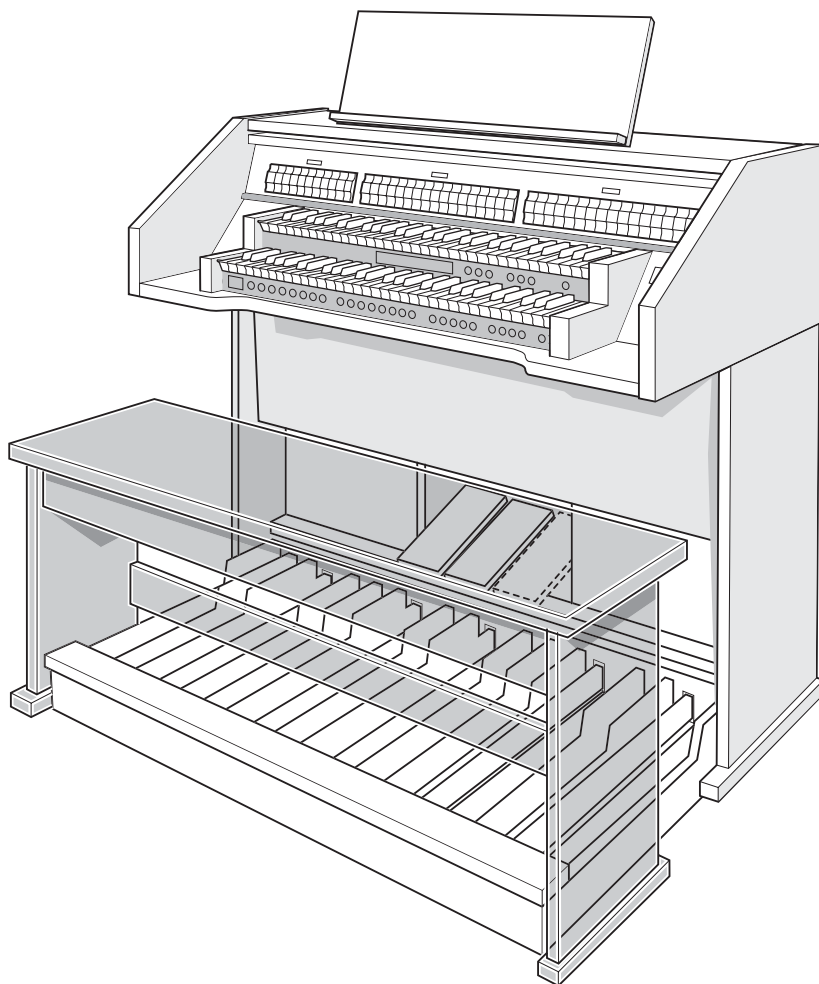


---

# GEBRUIKERSHANDLEIDING

## JOHANNUS OPUS 15, 25 EN 35



---

Fabrikant	Johannus Orgelbouw b.v.
Adres	Keplerlaan 2 6716 BS EDE
Land	Nederland
Telefoon	+31 (0)318 63 74 03
Fax	+31 (0)318 62 22 38
E-mail	inform@johannus.com
Website	www.johannus.com
Versie	1.0
Datum	Oktober 2005

© 2005, **Johannus Orgelbouw b.v.**

Alle rechten voorbehouden. Niets uit deze uitgave mag worden vermenigvuldigd, opgeslagen in een geautomatiseerd gegevensbestand, of openbaar gemaakt, in enige vorm of op enige wijze, hetzij elektronisch, mechanisch, door fotokopieën, opnamen of op enige andere manier, zonder voorafgaande schriftelijke toestemming van Johannus Orgelbouw b.v.

---

## INHOUDSOPGAVE

<b>1</b>	<b>VEILIGHEID</b>	<b>5</b>
1.1	Veiligheidsvoorschriften	5
1.2	Symbolen op het orgel	5
1.3	Symbolen in de handleiding	5
<b>2</b>	<b>INSTALLATIE</b>	<b>6</b>
2.1	Plaatsing en aansluiten	6
2.2	Inschakelen	7
2.3	Transport en opslag	7
2.4	Openen en sluiten van het roldeksel	7
<b>3</b>	<b>BESCHRIJVING VAN HET ORGEL</b>	<b>8</b>
3.1	Overzicht hoofdonderdelen	8
3.2	Overzicht knoppen Opus 15 en 25	9
3.3	Overzicht knoppen Opus 35	10
3.4	Aansluiten en inschakelen van randapparatuur	11
3.5	Externe aansluitingen	11
<b>4</b>	<b>BEDIENING</b>	<b>13</b>
4.1	Zweltreden	13
4.2	Akoestiek	13
4.3	Intonaties	13
4.4	Fabrieksintonatie	13
4.5	Registers	14
4.6	Koppels	14
4.7	Speelhulpen	15
4.8	Wijzigen van de registratie	15
4.9	Geheugenslot	15
4.10	Voorgeprogrammeerde geheugenplaatsen	16
4.11	Easy Menu	17
4.11.1	Setzergeheugen	17
4.11.2	Generaal Volume	18
4.11.3	Transpositeur	18
4.11.4	Tuning Mode	19
4.11.5	Temperaments	19
4.11.6	Keyboard Mode	20
4.11.7	Reset Procedures	21
4.11.8	Datadump Mode	21
4.11.9	Demo Songs	22
4.11.10	Standaard Intonatie	22
4.11.11	Generaal Crescendo pedaal (optie)	23
4.11.12	Programmeren MIDI-registers	24

---

<b>5</b>	<b>ONDERHOUD, STORINGEN EN GARANTIE</b>	<b>25</b>
5.1	Onderhoud	25
5.1.1	Onderhoud meubel	25
5.1.2	Onderhoud manualen	25
5.2	Storingen	25
5.2.1	Herplaatsen van het pedaal	26
5.3	Garantie	26
6.1	MIDI Implementatiekaart	27
6.2	MIDI specificaties	28
	<b>INDEX</b>	<b>31</b>

---

# 1 VEILIGHEID

## 1.1 Veiligheidsvoorschriften



- Plaats het orgel op een horizontale en stabiele ondergrond.
- Sluit het orgel aan op een wandcontactdoos met randaarde.
- Schakel het orgel uit als het niet in gebruik is.
- Plaats het orgel niet in een vochtige ruimte.
- Stel het orgel niet bloot aan vloeistoffen.
- Volg de aanwijzingen en voorschriften in deze gebruikershandleiding.
- Bewaar deze gebruikershandleiding bij het orgel.
- Alleen een door Johannus Orgelbouw b.v. geautoriseerde technicus mag het orgel openen. Het orgel bevat elektrostatisch gevoelige componenten. De garantie vervalt als niet geautoriseerden het orgel openen.

## 1.2 Symbolen op het orgel



Waarschuwing



Waarschuwing voor elektrische schok



Waarschuwing voor elektrostatisch gevoelige componenten

## 1.3 Symbolen in de handleiding



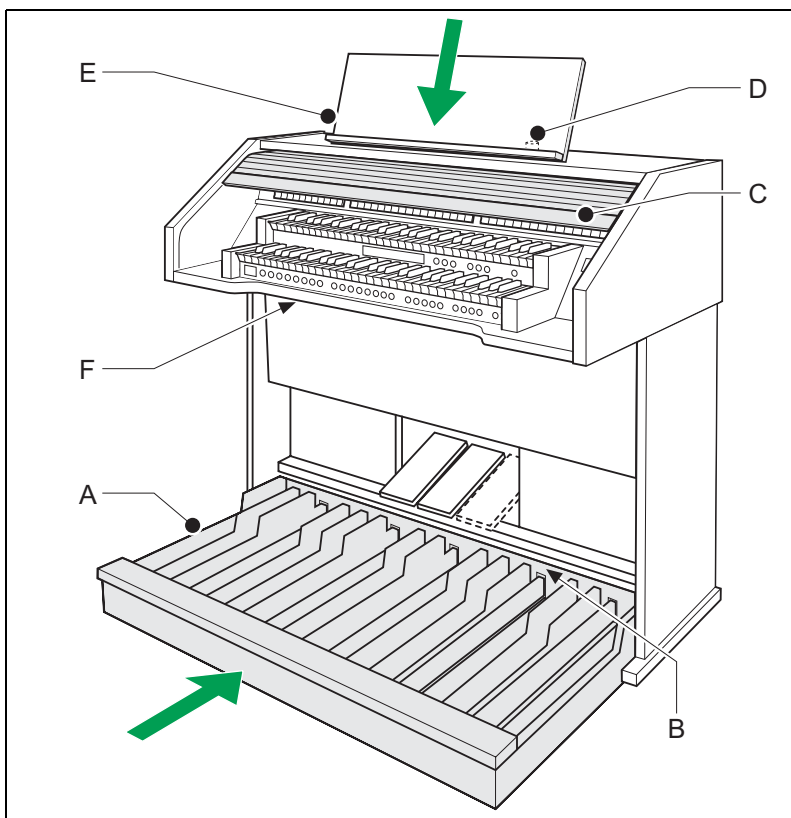
Waarschuwing of belangrijke informatie



Opmerking

## 2 INSTALLATIE

### 2.1 Plaatsing en aansluiten



1. Plaats het orgel op een horizontale en stabiele ondergrond.
2. Laat het orgel iets naar achter hellen.
3. Schuif het pedaalpaneel (A) tegen het orgel (B) aan.
4. Zet het orgel recht.
5. Plaats de lessenaar (E) in de sleuf op het bovenblad van het orgel.
6. Plaats de orgelbank over het pedaal.
7. Controleer of de netspanning van het orgel overeenkomt met de netspanning van uw stroomnet. Zie serieplaat (F).
8. Sluit het orgel aan op een wandcontactdoos met randaarde.
9. Steek de bijbehorende sleutel in het roldekselslot (D).
10. Draai de sleutel met een kwartslag naar links.
11. Schuif het roldeksel (C) omhoog.

---

## 2.2 Inschakelen

Schakel het orgel in met de aan/uit-knop rechts naast de manualen. Wacht enkele seconden. Het opstarten van de bedieningsfuncties en de instellingen kost enige tijd.

De lampjes van de aan/uit- en 0-knop gaan branden en de instellingen verschijnen op de display.

## 2.3 Transport en opslag

Let bij transport en opslag op de volgende aspecten:

- Verwijder de lessenaar en het pedaal van het orgel.
- Relatieve luchtvochtigheid binnen de opslagruimte: 10 tot 90%.

## 2.4 Openen en sluiten van het roldeksel

Het orgel is afsluitbaar met een houten roldeksel dat voorzien is van een slot. Het roldekselslot bevindt zich achter de lessenaar.

### Openen

1. Steek de bijbehorende sleutel in het roldekselslot.
2. Draai de sleutel een kwartslag naar links. Hierdoor komt het slot omhoog.
3. Schuif het roldeksel omhoog.

### Sluiten

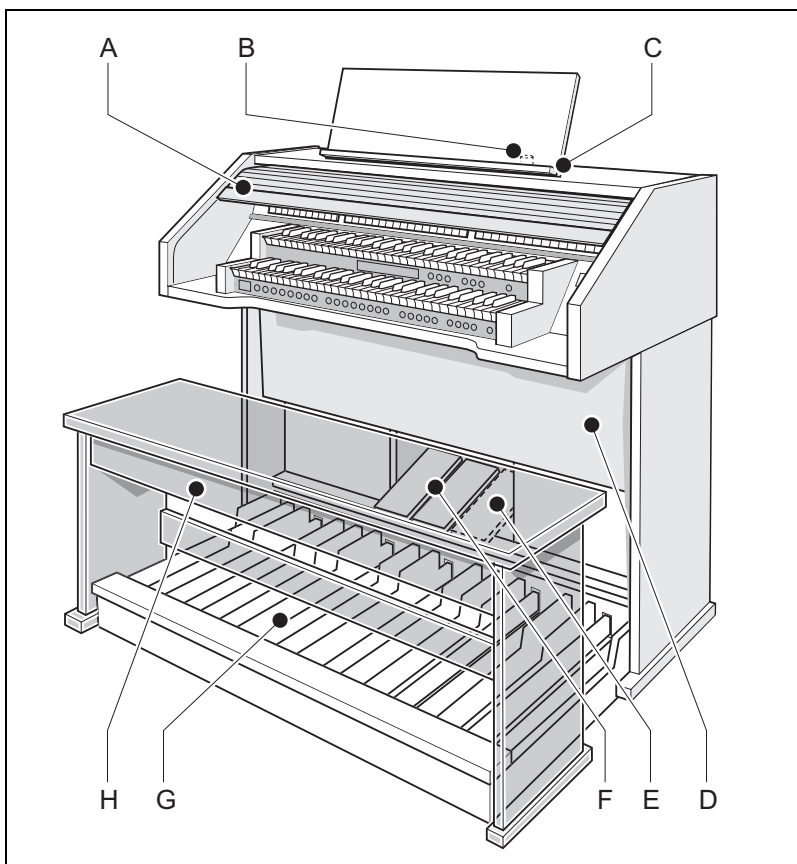


Laat de sleutel nooit in de afsluitbare ruimte liggen.

1. Schuif het roldeksel omlaag.
2. Druk het roldekselslot in.
3. Draai de sleutel in het slot een kwartslag naar rechts.

### 3 BESCHRIJVING VAN HET ORGEL

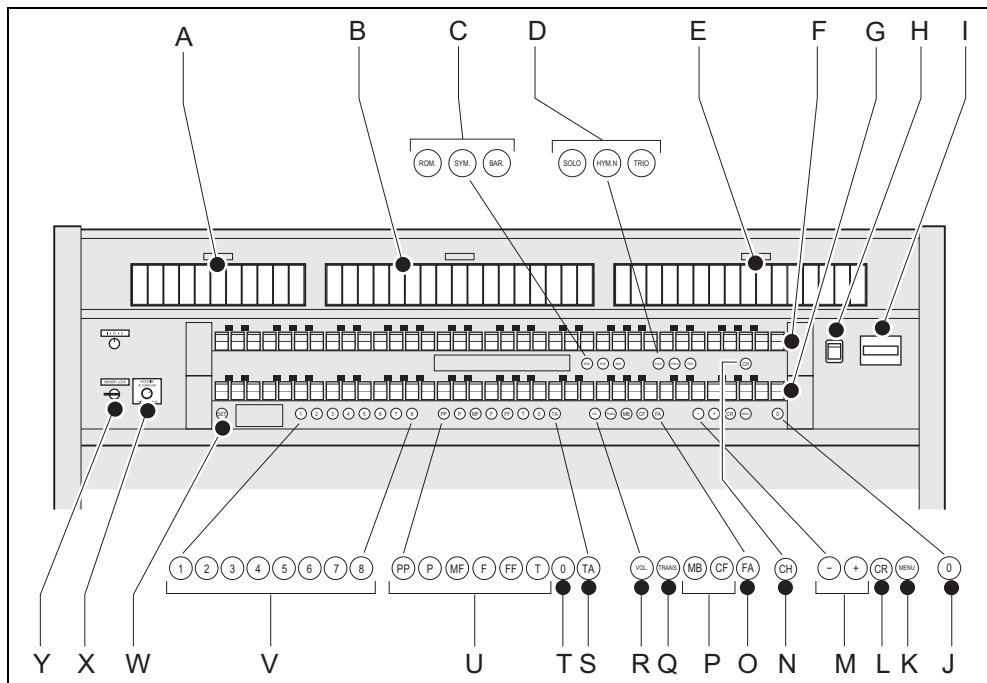
#### 3.1 Overzicht hoofdonderdelen



- |   |               |   |                                      |
|---|---------------|---|--------------------------------------|
| A | Roldeksel     | E | Generaal Crescendo<br>pedaal (optie) |
| B | Roldekselslot | F | Zweltreden                           |
| C | Lessenaar     | G | Pedaal                               |
| D | Luidsprekers  | H | Orgelbank                            |

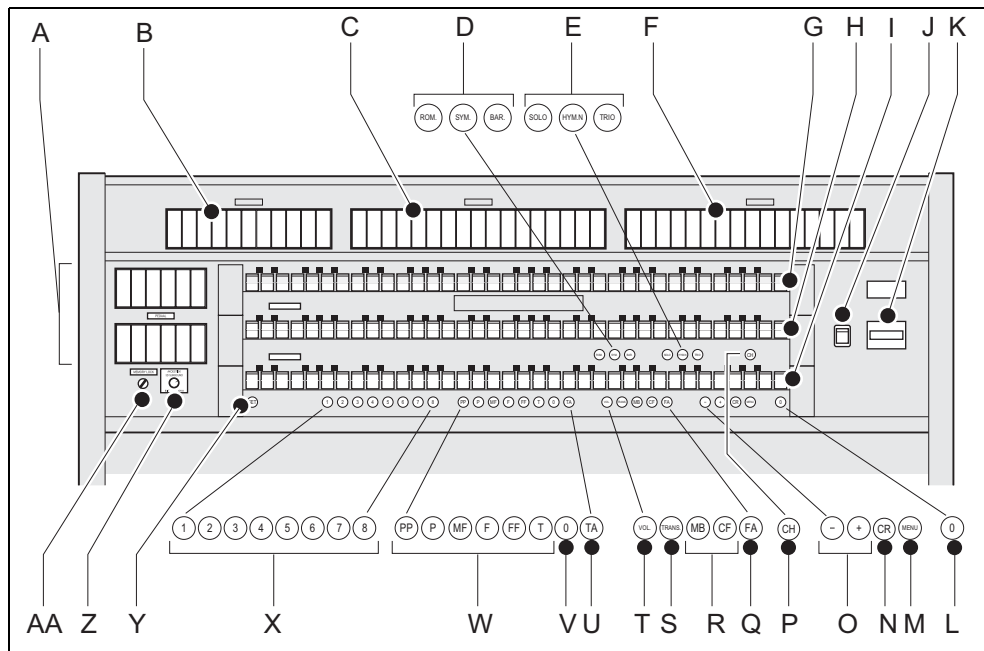


### 3.2 Overzicht knoppen Opus 15 en 25



- |   |                            |   |                                      |
|---|----------------------------|---|--------------------------------------|
| A | Pedaalregisters            | N | Speelhulp Chorus                     |
| B | Hoofdwerkregisters         | O | Speelhulp Fix Accessories            |
| C | Hoofdgroep intonaties      | P | Koppels Manuaal Bas en Cantus Firmus |
| D | Subgroep intonaties        | Q | Transpositeur                        |
| E | Zwelwerkregisters          | R | Volume                               |
| F | Manuaal Zwelwerk           | S | Speelhulp Tongwerken Af              |
| G | Manuaal Hoofdwerk          | T | 0-knop of resetknop                  |
| H | Aan/uit                    | U | Voorgeprogrammeerde geheugenplaatsen |
| I | Display                    | V | Setzergeheugenplaatsen               |
| J | 0-knop of resetknop        | W | SET/ Enter                           |
| K | MENU                       | X | Draairegelaar akoestiek              |
| L | Generaal Crescendo (optie) | Y | Geheugen slot                        |
| M | - en + knoppen             |   |                                      |

### 3.3 Overzicht knoppen Opus 35



- |   |                            |    |                                      |
|---|----------------------------|----|--------------------------------------|
| A | Pedaalregisters            | O  | - en + knoppen                       |
| B | Positiefregisters          | P  | Speelhulp Chorus                     |
| C | Hoofdwerkregisters         | Q  | Speelhulp Fix Accessories            |
| D | Hoofdgroep intonaties      | R  | Koppels Manuaal Bas en Cantus Firmus |
| E | Subgroep intonaties        | S  | Transpositie                         |
| F | Zwelwerkregisters          | T  | Volume                               |
| G | Manuaal Zwelwerk           | U  | Speelhulp Tongwerken Af              |
| H | Manuaal Hoofdwerk          | V  | 0-knop of resetknop                  |
| I | Manuaal Positief           | W  | Voorgeprogrammeerde geheugenplaatsen |
| J | Aan/uit                    | X  | Setzergeheugenplaatsen               |
| K | Display                    | Y  | SET/ Enter                           |
| L | 0-knop of resetknop        | Z  | Draairegelaar akoestiek              |
| M | MENU                       | AA | Geheugenslot                         |
| N | Generaal Crescendo (optie) |    |                                      |

---

### 3.4 Aansluiten en inschakelen van randapparatuur

U kunt randapparatuur (bijvoorbeeld een MIDI-apparaat) aansluiten op het orgel.

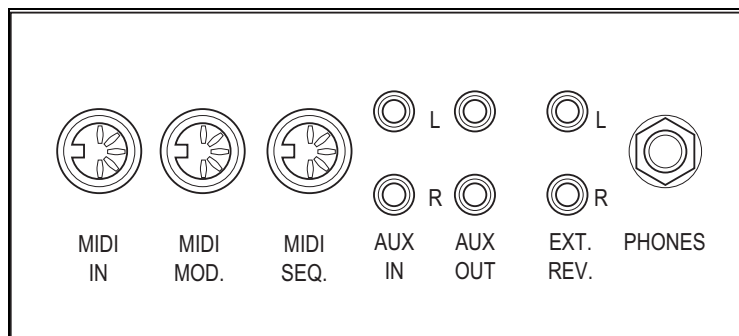


Volg de instructies beschreven in de documentatie van de randapparatuur.

1. Schakel het orgel en de randapparatuur uit.
2. Sluit de randapparatuur aan op het orgel.
3. Schakel de randapparatuur in.
4. Schakel het orgel in.

### 3.5 Externe aansluitingen

De externe aansluitingen bevinden zich links onder de speeltafel.



- **MIDI IN:** Is een ingang bestemd voor het ontvangen van MIDI-codes van andere apparaten.
- **MIDI MOD.:** Is een programmeerbare MIDI-uitgang om bijvoorbeeld een module of expander op aan te sluiten.
- **MIDI SEQ.:** Is een niet-programmeerbare MIDI-uitgang om bijvoorbeeld een sequencer of PC (met het optionele Johannus Intonat programma) op aan te sluiten.

- 
- **AUX IN:** Is een (stereo) ingang bestemd om het geluid van een extern apparaat via de versterkers van het orgel te laten klinken. Zo kan bijvoorbeeld een expander die via de MIDI MOD. op het orgel is aangesloten via de luidsprekers van het instrument worden weergegeven.



Het volume van het apparaat dat via de AUX IN is aangesloten kan niet met het generaal volume of de zweltreden worden geregeld. Dit kan wel als de volume-instelling van het externe apparaat door middel van MIDI codes via de MIDI MOD. van het instrument wordt aangestuurd.

- **AUX OUT:** Is een uitgang is voor het aansluiten van een externe (stereo) versterker.
- **EXT. REV.:** Is een uitgang bestemd voor het aansluiten van een Johannes externe akoestiek. Dit is een systeem dat het ruimtelijk effect van een concertzaal of kathedraal nabootst.



Gebruik deze uitgang niet voor andere doeleinden.

- **PHONES:** Deze aansluiting voor een (stereo) hoofdtelefoon is geschikt voor een hoofdtelefoon met een impedantie van 30  $\Omega$  of hoger (zie specificaties hoofdtelefoon).



Bij het gebruik van de hoofdtelefoon worden de interne en/ of externe luidsprekers van het orgel automatisch uitgeschakeld.

---

## 4 BEDIENING

### 4.1 Zweltreden

Zweltsreden regelen de volumes van de verschillende werken, Hoofdwerk/ Pedaal en Zwellwerk/(Positief) (Positief is alleen mogelijk bij een orgel met drie klavieren).

### 4.2 Akoestiek

De draairegelaar akoestiek produceert een digitaal akoestiekeffect. Dit effect zorgt voor een ruimtelijke weergave van de orgelklank dat traploos geregeld kan worden.

- Druk de schakelaar op de draairegelaar in voor een 2D galm (standaardgalm voor doorzichtiger en transparanter werk).
- Trek de schakelaar op de draairegelaar uit voor een 3D galm (extra toevoeging aan de galm voor een voller geluid).

### 4.3 Intonaties

De intonaties zijn verdeeld in een hoofdgroep en een subgroep.

De hoofdgroep bestaat uit:

- **Romantisch (ROM.)**
- **Symfonisch (SYM.)**
- **Barok (BAR.)**

De subgroep bestaat uit:

- **Klassiek**
- **Solo (SOLO)**
- **Hymne (HYMN.)**
- **Trio (TRIO)**

1. Selecteer een hoofdgroep door knop ROM, SYM of BAR in te drukken.
2. Selecteer vervolgens een subgroep door knop SOLO, HYMN of TRIO in te drukken.



Als er geen subgroep wordt gekozen wordt automatisch Klassiek geselecteerd.

---

## 4.4 Fabrieksintonatie

### Opslaan van de intonatiegegevens



Voor het opslaan van de intonatiegegevens heeft u het Johannus intonatieprogramma nodig.

1. Sluit een PC aan op het orgel. Gebruik de MIDI SEQ.-uitgang. Zie § 3.5.
2. Sla de intonatiegegevens op in de PC met behulp van het intonatieprogramma van Johannus.

### Terugzetten van de fabrieksintonatie



De huidige intonatiegegevens gaan verloren als de gegevens niet worden opgeslagen in een PC.

1. Schakel het orgel uit.
2. Druk de knoppen 1 en 8 in. Houd de knoppen vast.
3. Schakel het orgel in.
4. Wacht tot het lampje van de 0-knop gaat branden.
5. Laat de knoppen 1 en 8 los.

## 4.5 Registers

De registers worden geactiveerd via tuimelschakelaars of via het setzergeheugen. Zie § 4.11.1. Het lampje van de tuimelschakelaar brandt als het betreffende register actief is.

U kunt drie hoofdgroepen registers onderscheiden:

- **Pedaal:** Activeert de registers die bij het pedaal horen.
- **Hoofdwerk:** Activeert de registers die bij het Hoofdwerk horen.
- **Zwelwerk:** Activeert de registers die bij het Zwelwerk horen.
- **Positief:** Activeert de registers die bij het Positief horen.

## 4.6 Koppels

- **Manuaalkoppel:** Koppelt de toetsen van het Zwelwerk volledig aan het Hoofdwerk. Activeer het manuaalkoppel via de registers Zwelwerk - Hoofdwerk, Positief - Hoofdwerk of Zwelwerk - Positief (alleen bij een orgel met drie klavieren).
- **Pedaalkoppel:** Koppelt de toetsen van het Hoofdwerk of het Zwelwerk volledig aan het pedaal. Activeer een pedaalkoppel via het register Hoofdwerk - Pedaal of Zwelwerk - Pedaal.

- 
- **Manuaal Bas (MB):** Koppelt het pedaal monofoon aan het Hoofdwerk. Alleen de laagst gespeelde toon op het Hoofdwerk wordt van het pedaal naar het Hoofdwerk gekoppeld. Activeer de Manuaal Bas via de MB-knop.
  - **Cantus Firmus (CF):** Koppelt het Zwelwerk monofoon aan het Hoofdwerk. Alleen de hoogst gespeelde toon op het Zwelwerk wordt aan het Hoofdwerk gekoppeld. Activeer de Cantus Firmus via de CF-knop.

#### 4.7 Speelhulpen

- **Chorus (CH):** Is een functie voor het licht verstemmen van de registers van het orgel om het een breder en meer levendige klank te geven. Activeer de Chorus via de CH-knop.
- **Fix Accessories (FA):** Is een functie voor het vastzetten van speelhulpen. Zolang deze knop is ingeschakeld kunnen de koppels en tremulanten alleen handmatig aan- en uitgezet worden.
- **Tongwerken Af (TA):** Is een functie om alle tongwerken in één keer uit te schakelen. Zolang de knop is ingedrukt kunnen geen tongwerken worden ingeschakeld. Bij het uitschakelen van deze functie worden de tongwerken die aanstonden weer ingeschakeld. Activeer de functie Tongwerken Af via de TA-knop.
- **Generaal Crescendo pedaal (CR) (optie):** Is een functie voor het in- en uitschakelen van het Generaal Crescendo pedaal. Zie § 4.11.11.

#### 4.8 Wijzigen van de registratie

Met de 0-knop kunt u registraties op twee niveaus ongedaan maken:

- De 0-knop kort indrukken: Alleen de laatste wijziging wordt geannuleerd.
- De 0-knop lang indrukken: Alle registraties worden uitgeschakeld.

#### 4.9 Geheugenslot

Het geheugenslot beveiligt uw zelfgekozen instellingen.

1. Draai de sleutelschakelaar naar rechts om het geheugen 'open' te zetten. De SET-knop licht op.
2. Draai de sleutelschakelaar naar links om het geheugen 'dicht' te zetten. De SET-knop gaat uit.



Zolang het geheugenslot dicht staat is het niet mogelijk om nieuwe instellingen in het geheugen op te slaan.

---

## 4.10 Voorgeprogrammeerde geheugenplaatsen

Voorgeprogrammeerde geheugenplaatsen zijn beschikbaar via de knoppen PP tot en met T. Deze zes geheugenplaatsen hebben een fabrieksinstelling (preset) passend bij het zachte pianissimo tot het sterke tutti.

### Oproepen van een voorgeprogrammeerde geheugenplaats

1. Druk een voorgeprogrammeerde geheugenplaats (PP-T) in. De actieve registers lichten op.

### Programmeren van een voorgeprogrammeerde geheugenplaats



De huidige instelling van de voorgeprogrammeerde geheugenplaats gaat verloren.



Het programmeren van een voorgeprogrammeerde geheugenplaats is beperkt tot de tekst op de knop. Het is niet aan te raden om bijvoorbeeld een pianissimo registratie onder de knop tutti te programmeren.

1. Controleer of de sleutelschakelaar naar rechts staat.
2. Selecteer de gewenste registers.
3. Druk de SET-knop in. Houd de knop vast.
4. Druk de gewenste voorgeprogrammeerde geheugenplaats (PP-T) in.
5. Laat de voorgeprogrammeerde geheugenplaats (PP-T) los.
6. Laat de SET-knop los.



---

## 4.11 Easy Menu

Het Easy Menu is een bedieningssysteem waarvan de instellingen op de display af te lezen zijn. Met behulp van de - en + knoppen, de SET- en de MENU-knop kan het Easy Menu bediend worden.



De functies in het Easy Menu kunnen alleen worden gekozen als het geheugenslot open staat. Dit is te zien aan de SET-knop. Als deze niet brandt staat het geheugenslot dicht.

Het Easy Menu bestaat uit de volgende functies:

- Setzergeheugen
- Generaal volume
- Transpositeur
- Tuning Mode
- Temperaments
- Keyboard Mode
- Reset Procedures
- Datadump
- Demo Songs
- Standaard Intonatie
- Generaal Crescendo pedaal (optie)
- Programmeren MIDI-registers

### 4.11.1 Setzergeheugen

Met behulp van het setzergeheugen kan met één knop een registratie actief gemaakt worden. De setzergeheugen bestaat uit acht niveaus. Elk niveau heeft acht geheugenplaatsen. Deze niveaus zijn op de display te zien (Mem: . .).

De 64 setzergeheugenplaatsen zijn leeg bij aanvang en zelf te programmeren.

#### Programmeren van een setzergeheugenplaats



De huidige instelling van de setzergeheugenplaats gaat verloren.

1. Selecteer de gewenste registers.
2. Kies met de - en + knoppen voor een niveau (1-8) op de display.
3. Druk de SET-knop in. Houd de knop vast.
4. Druk de gewenste geheugenplaats (1-8) in.
5. Laat de SET-knop los.

---

### Oproepen van een setzergeheugenplaats

1. Kies met de - en + knoppen voor het gewenste niveau (1-8) op de display.
2. Druk de gewenste geheugenplaats (1-8) in. De actieve registers lichten op.

#### 4.11.2 Generaal Volume

Het ingestelde volume is op de display af te lezen (Vol: . .).



Het programmeren van het volume kan alleen zolang de VOL.-knop brandt.

1. Druk de VOL.-knop in.
2. Stel met de - en + knoppen het volume in.
3. Druk de SET-knop in om het volume in het geheugen op te slaan.



De volume-verandering staat in het geheugen. Bij het opnieuw inschakelen van het orgel komt het geprogrammeerde volume terug.

#### 4.11.3 Transpositeur

De functie Transpositeur verschuift de toonhoogte in halve toonsafstanden (van -8 tot +8). De ingestelde toonhoogte is op de display af te lezen (Tr: . .).



Het programmeren van de toonhoogte kan alleen zolang de TRANS.-knop brandt.

#### Veranderen van de transpositeur

1. Druk de TRANS.-knop in.
2. Stel met de - en de + knoppen de toonhoogte in.



De toonhoogte-verandering staat niet in het geheugen. Bij het opnieuw inschakelen van het orgel komt de laatst geprogrammeerde toonhoogte terug.

---

### Programmeren van de transpositeur

1. Druk de TRANS.-knop in.
2. Stel met de - en de + knoppen de toonhoogte in.
3. Druk de SET-knop in.



De toonhoogte-verandering staat in het geheugen. Bij het opnieuw inschakelen van het orgel komt de geprogrammeerde toonhoogte terug.

#### 4.11.4 Tuning Mode

De functie Tuning Mode verschuift de toonhoogte in veertien stappen van 1 Hz (van 426 Hz tot 454 Hz). De ingestelde toonhoogte is op de display af te lezen.

### Programmeren van de Tuning Mode

1. Druk de MENU-knop in.
2. Selecteer met de - en + knoppen de functie *Tuning Mode* op de display.
3. Druk de SET-knop in. Op de display verschijnt de huidige tuning-instelling (*Adjust Tune: ...Hz*).
4. Kies met de - en + knoppen de gewenste toonhoogte.
5. Druk de SET-knop in. De gekozen instellingen worden opgeslagen in het geheugen en u keert automatisch terug naar het hoofdmenu.
6. Druk de MENU-knop in om het Easy Menu te verlaten.

#### 4.11.5 Temperaments

De functie Temperaments stelt de stemmingskeuze in.



Deze instelling kan niet worden opgeslagen. Bij het opnieuw inschakelen van het orgel staat deze automatisch op Equal.

1. Druk de MENU-knop in.
2. Selecteer met de - en + knoppen de functie *Temperaments* op de display.
3. Druk de SET-knop in. Op de display verschijnt de huidige stemming.
4. Kies met de - en + knoppen de gewenste stemming.



Er kan uit drie stemmingen gekozen worden:

- **Equal**: Normale of gelijkzwevende stemming
- **Werckmeister III**
- **¼ Meantone**: Middentoonstemming

5. Druk de MENU-knop in om terug te keren naar het hoofdmenu.
6. Druk nogmaals de MENU-knop in om het Easy Menu te verlaten.

---

#### 4.11.6 Keyboard Mode

De functie Keyboard Mode stelt de werking van de toetsen in.



Deze functie is niet beschikbaar als het orgel met houten klavieren is uitgevoerd.

1. Druk de MENU-knop in.
2. Selecteer met de - en + knoppen de functie *Keyboard Mode* op de display.
3. Druk de SET-knop in. Op de display verschijnt de huidige manuaalinstelling van één van de manualen.
4. Kies met de - en + knoppen het manuaal waarvan de instelling gewijzigd moet worden.



- **Choir:** Positief (alleen bij een orgel met drie klavieren).
- **Great:** Hoofdwerk
- **Swell:** Zwellwerk

5. Druk de SET-knop in.
6. Kies met de - en + knoppen een instelling voor de werking van de toetsen.



- **High:** De toetsen spreken aan als ze gering worden ingedrukt.
- **Low:** De toetsen spreken aan als ze verder worden ingedrukt .
- **Velocity:** De toetsen zijn aanslaggevoelig.

7. Druk de SET-knop in. De manuaalinstelling wordt nu opgeslagen in het geheugen.
8. Druk de MENU-knop in om terug te keren naar het hoofdmenu.
9. Druk nogmaals de MENU-knop in om het Easy Menu te verlaten.

---

#### 4.11.7 Reset Procedures

Met de functie Reset Procedures kan het setzergeheugen gewist worden, of een aantal instellingen terug naar de fabrieksinstellingen worden gezet.

1. Druk de MENU-knop in.
2. Selecteer met de - en + knoppen de functie `Reset Procedures` op de display.
3. Druk de SET-knop in. Op de display verschijnt het keuzemenu van de Reset Procedures.
4. Kies met de - en + knoppen de gewenste procedure.



- **Memory:** Maakt het gehele setzergeheugen leeg.
- **MIDI:** Zet de fabrieksinstellingen van de MIDI-registers terug.
- **Preset:** Zet de fabrieksinstellingen van vaste combinaties terug.
- **Crescendo** (optie): Zet de fabrieksinstellingen van het Generaal Crescendo pedaal terug.

5. Druk de SET-knop in. Op de display verschijnt de vraag om bevestiging.
6. Kies met de - en + knoppen voor `No` of `Yes`.
7. Druk de SET-knop in ter bevestiging.
8. Druk de MENU-knop in om terug te keren naar het hoofdmenu.
9. Druk nogmaals de MENU-knop in om het Easy Menu te verlaten.

#### 4.11.8 Datadump Mode

De functie Datadump Mode stuurt instellingen van het orgel via de MIDI SEQ.-uitgang naar een opslagmedium (bijvoorbeeld een sequencer). Zie § 3.5.

1. Druk de MENU-knop in.
2. Selecteer met de - en + knoppen de functie `Datadump Mode` op de display.
3. Druk de SET-knop in. De tekst `Press Set piston` verschijnt op de display.
4. Controleer of het gewenste opslagmedium goed is aangesloten.
5. Druk nogmaals de SET-knop in. Gedurende het versturen van de data verschijnt op de display `Sending data`.



Gebruik het orgel niet als de tekst `Sending Data` op de display staat.

6. Druk de MENU-knop in om terug te keren naar het hoofdmenu.
7. Druk nogmaals de MENU-knop in om het Easy Menu te verlaten.

---

#### 4.11.9 Demo Songs

De functie Demo Songs speelt twaalf verschillende demo songs af.

1. Druk de MENU-knop in.
2. Selecteer met de - en + knoppen de functie *Demo Songs*.
3. Druk de SET-knop in. Op de display verschijnt de titel en componist van de eerste demo song.
4. Kies met de - en + knoppen een van de twaalf demo songs.
5. Druk de SET-knop in om een demo song te selecteren.
6. Kies met de - en + knoppen of de geselecteerde demo song afgespeeld moet worden (*play one*) of alle demo songs (*play all*).
7. Druk de SET-knop in om het afspelen van de geselecteerde demo song(s) te starten.
- a. Druk de rechter 0-knop enkele seconden in om het afspelen van de demo song te stoppen.
- b. Druk de - en + knoppen voor of tijdens het afspelen in om het volume aan te passen.
8. Druk na het afspelen van de demo song(s) de MENU-knop in. U keert automatisch terug naar het hoofdmenu.
9. Druk nogmaals de MENU-knop in om het Easy Menu te verlaten.

#### 4.11.10 Standaard Intonatie

De functie Standaard Intonatie slaat de door u gewenste standaard intonatie in het geheugen op.

1. Druk de MENU-knop in.
2. Selecteer met de - en + knoppen de functie *Std. Intonation*.
3. Druk de SET-knop in. Op de display verschijnt de ingestelde intonatie.
4. Kies met de - en + knoppen een intonatie (*Romantisch*, *Symfonisch* of *Barok*) die geactiveerd moet worden als het orgel wordt aangezet.
5. Druk de SET-knop in. De geselecteerde intonatie wordt in het geheugen opgeslagen. Hierna verschijnt de keuzemogelijkheid *Chorus ON/ OFF* op de display.
6. Selecteer met de - en + knoppen of de speelhulp *Chorus (CH)* aan- of uitgeschakeld is als het orgel wordt aangezet.
7. Druk de SET-knop in. De gekozen instelling wordt in het geheugen opgeslagen en u keert automatisch terug naar het hoofdmenu.
8. Druk de MENU-knop in om het Easy Menu te verlaten.

---

#### 4.11.11 **Generaal Crescendo pedaal (optie)**

Als het orgel met een Generaal Crescendo pedaal is uitgevoerd kunnen in stappen verschillende registraties worden ingeschakeld. Deze registraties beginnen bij zeer zacht (pianissimo) tot zeer sterk (tutti).

##### **Activeren van het Generaal Crescendo pedaal**

Als het Generaal Crescendo pedaal niet is geactiveerd staat de melding CR: -- op de display.

1. Activeer het Generaal Crescendo pedaal door de CR-knop in te drukken. De display geeft aan welke stap is ingesteld.

##### **Wijzigen van het Generaal Crescendo pedaal**

De standaard ingestelde registercombinaties van de crescendostappen kunnen worden gewijzigd en opgeslagen in het geheugen.



Alleen stap 0 kan niet worden gewijzigd.

1. Druk eerst de CR-knop en daarna de MENU-knop in.
2. Selecteer met de - en + knoppen de stap die gewijzigd moet worden.
3. Stel de gewenste registratie voor de stap in.
4. Druk de SET-knop in.
5. Selecteer eventueel een andere stap die gewijzigd moet worden.
6. Druk de MENU-knop in om de programmeerfunctie uit te schakelen.
7. Druk de CR-knop in om de Generaal Crescendo-functie uit te schakelen.

---

#### 4.11.12 Programmeren MIDI-registers

MIDI is een protocol voor communicatie tussen het orgel en andere apparatuur, zoals:

- PC
- Sequencer
- Andere muziekinstrumenten

Met de programmeerbare MIDI-registers kunt u een willekeurige modulestem (1-64) via een willekeurig MIDI-kanaal (1-8) aansturen.

1. Druk de MENU-knop in. Op de display verschijnt `MIDI Program`.
2. Druk de SET-knop in. Op de display verschijnt `MIDI :`
3. Selecteer het MIDI-register dat geprogrammeerd moet worden (bijvoorbeeld `MIDI Zwelwerk`). Op de display verschijnt achter `MIDI :` het geselecteerde register.
4. Selecteer met de - en + knoppen het gewenste MIDI-kanaal (`Ch: . .`).
5. Druk de SET-knop in.
6. Selecteer met de - en + knoppen het gewenste MIDI-stemnummer (`Vc: . .`).
7. Druk de SET-knop in. De gekozen instellingen worden nu opgeslagen in het geheugen.
8. Selecteer eventueel een ander MIDI-register dat geprogrammeerd moet worden.
9. Druk de MENU-knop in om terug te keren naar het hoofdmenu.
10. Druk nogmaals de MENU-knop in om het Easy Menu te verlaten.



---

## 5 ONDERHOUD, STORINGEN EN GARANTIE

### 5.1 Onderhoud

#### Overzicht

Onderdeel	Onderhoud	Frequentie
Meubel	Schoonmaken. Zie § 5.1.1.	Indien nodig
Manualen	Schoonmaken en krassen wegwerken. Zie § 5.1.2.	Indien nodig

#### 5.1.1 Onderhoud meubel

Het meubel bestaat uit massief hout en houtfineer.



- Gebruik geen meubel- of teakolie bij het poetsen van het orgelmeubel.
- Door direct zonlicht kan het orgelmeubel verkleuren.

1. Maak het meubel schoon met een lichtbevochtigde doek.
2. Wrijf het meubel droog met een niet pluizende doek.

#### 5.1.2 Onderhoud manualen

De manualen zijn van kunststof.



Gebruik geen agressieve vloeistoffen zoals thinner en aceton bij het verwijderen van vlekken.

1. Maak de manualen schoon met een lichtbevochtigde doek.
2. Wrijf de manualen droog met een niet pluizende doek.
3. Werk eventuele krassen weg met autopolish.

### 5.2 Storingen

#### Overzicht

Probleem	Oorzaak	Oplossing
Pedaal werkt niet volledig	De pedaalmaat heeft slecht contact met de magneetschakelaar achter het pedaalpaneel.	Herplaats het pedaal. Zie § 5.2.1.
Orgelfuncties werken niet optimaal	Het orgel is niet geaard.	Sluit het orgel aan op een wandcontactdoos met randaarde.

---

### 5.2.1 Herplaatsen van het pedaal

1. Controleer of het orgel op een horizontale en stabiele ondergrond staat.
2. Laat het orgel iets naar achter hellen.
3. Schuif het pedaal tegen het pedaalpaneel aan.
4. Zet het orgel recht.
5. Controleer of het pedaal werkt.
6. Neem contact op met uw dealer als het pedaal niet volledig werkt.

### 5.3 Garantie

In het garantiebewijs zijn alle bepalingen opgenomen. De garantie vervalt bij veranderingen of reparaties aan het orgel door personen of instanties, die hiertoe niet gemachtigd zijn door Johannus Orgelbouw b.v..

## 6 MIDI IMPLEMENTATIES

### 6.1 MIDI Implementatiekaart

JOHANNUS Organs  
MIDI Implementation Chart

Date: April 2005  
Version 1.00

#### MIDI Implementatiekaart

Functions		Transmitted	Recognized	Remarks
<b>Basic Channel</b>	Default Changes	See MIDI Specs See MIDI Specs	See MIDI Specs Y <sup>1</sup>	See MIDI Specs
<b>Mode</b>	Default Messages Altered	Mode 3 N *****	Mode 3 N N	
<b>Note Number</b>	True Voice	36-96 *****		
<b>Velocity</b>	Note ON  Note OFF	9nH v=1-127 9nH (v=64) 9nH (v=0)	9nH v=1-127 9nH v=1-127 9nH v=0, 8nH v=*	Velocity ON Velocity OFF *=irrelevant
<b>After Touch</b>	Keys Channels	N N		
<b>Pitch Bend</b>		N		
<b>Control Change</b>	7 11 100/101/6 100/101/6	Y Y Y Y	Y Y Y Y	General volume Expr. pedals Pitch Transposer
<b>Program Change</b>	: True#	See MIDI Specs *****	See MIDI Specs See MIDI Specs	See MIDI Specs See MIDI Specs
<b>System Exclusive</b>		See MIDI Specs	See MIDI Specs	See MIDI Specs
<b>Common</b>	: Song Pos : Song Sel : Tune	N N N	N N N	
<b>System RealTime</b>	: Clock : Commands	N N	N N	
<b>Aux</b>	: Reset All Contr. : Local ON/OFF : All Notes OFF : Active Sense : Reset	N N Y N N	N N Y N N	
<b>Notes</b>	<sup>1</sup> Depends on number of divisions			

Mode 1: OMNY ON, POLY  
Mode 3: OMNY OFF, POLY

Mode 2: OMNY ON, MONO  
Mode 4: OMNY OFF, MONO

Y = YES  
N = NO

---

## 6.2 MIDI specificaties

In deze paragraaf worden de specificaties die in de MIDI implementatiekaart staan meer gedetailleerd uitgewerkt.

### **Default basic channels (transmitted/ recognized)**

2-manuaals instrument (met standaardklaviervolgorde):

- 1: Hoofdwerk
- 2: Zowelwerk
- 3: Pedaal
- 12: Registers

3-manuaalsinstrument (met standaardklaviervolgorde):

- 1: Positief
- 2: Hoofdwerk
- 3: Zowelwerk
- 4: Pedaal
- 12: Registers

### **Basic channel changes (transmitted)**

Programmeerbaar met behulp van MIDI program.

### **Control changes (transmitted)**

Controller 7 (07h)    Generaal volume, met volumewaarden 40 (28h) 127 (7Fh).

Controller 11 (0Bh)    Zwellreden, met volumewaarden 63 (3Fh) - 127 (7Fh).

Controller 6 (06h)    Pitch, met pitchwaarden 33 (21h) - 95 (5Fh).

De pitchwaarde 64 (40h) = A = 440Hz.

Voor de pitch geldt:

LSB 100 (64h) 1 (01h) en het MSB 101 (65h) 0(00h).

Transposer, met transposerwaarden 61 (3Dh) - 67 (43h).

De transposerwaarde 64 (40h) = A = 440Hz.

Voor de transposer geldt:

LSB 100 (64h) 2 (02H) en het MSB 101 (65h) 0(00h).

---

### **Control changes (recognized)**

- |                     |                                                       |
|---------------------|-------------------------------------------------------|
| Controller 7 (07h)  | Generaal volume, met volumewaarden 0 (00h)-127 (7Fh). |
| Controller 11 (0Bh) | Zweltreden, met volumewaarden 0 (00Fh) -127 (7Fh).    |

### **Program changes (transmitted/ recognized)**

Orgel registers: Afhankelijk van het aantal registers en de registervolgorde. MIDI-registers (programmeerbaar): 1-128.

### **System exclusive messages (transmitted/recognized)**

Elke 'sys ex' (system exclusive) message ziet er voor het grootste gedeelte hetzelfde uit. De eerste 7 bytes en de laatste byte zijn altijd hetzelfde. Alleen de waarde van de 8e byte varieert. Dit is de algemene door Johannus gebruikte 'sys ex message': F0 00 4A 4F 48 41 53 XX F7 (hexadecimaal). Bij de hieronder beschreven 'sys ex messages' wordt daarom alleen de waarde van de 8e byte (XX) vermeld en vanaf welke uitgang deze verzonden wordt.

### **All stops off (alle registers uit)**

De 'all stops off' sys ex code is 7F. Deze sys ex code wordt via de MIDI SEQ.-uitgang verzonden bij het lang indrukken van de 0-knop. Bij het ontvangen van een 'all stops off' sys ex code worden alle registers op het instrument uitgezet.

### **Drukknop waarden**

Bij het indrukken van een knop wordt via de MIDI MOD.-uitgang een sys ex code verzonden met de waarde van de knop die ingedrukt wordt (bijvoorbeeld PP = 00 P = 01).

Deze sys ex codes zijn alleen van belang wanneer u de Johannus sound module CSM 128 op uw instrument heeft aangesloten.

### **Overige MIDI-codes (transmitted)**

Druk de 0-knop in om via de MIDI SEQ.-uitgang de sys ex code, 'all stops off' en alle volume-instellingen te versturen.

---

### **Sys ex code registers (Program Changes)**

Bij het aan- en uitschakelen van een MIDI register wordt, behalve de gebruikelijke Program Change, via de MIDI SEQ.-uitgang een extra Program Change code verstuurd die voorafgegaan wordt door de sys ex code 3F. Dit om, voor het aansturen van een module onderscheid te maken tussen een 'normaal' orgelregister en een MIDI-register.

Bij het aan- en uitschakelen van een register worden de volgende codes verstuurd:

Orgel register: Via MIDI SEQ.: CB XX

MIDI-register: Via MIDI MOD.: CX XX.

Via MIDI SEQ.: CB XX en 3F CX XX

---

## INDEX

### A

Aan	9
Aansluiten	6
Akoestiek	13

### C

Cantus Firmus	15
CF	15
CH	15
Chorus	15

### D

Datadump Mode	21
Demo songs	22
Display	9

### E

Easy Menu	16
Externe aansluitingen	11

### F

FA	15
Fabrieksintonatie	14
opslaan	14
terugzetten	14
Fix Accessories	15

### G

Garantie	26
Geheugenslot	15
Generaal Crescendo	15, 23
activeren	23
wijzigen	23
Generaal Volume	18

### H

Hoofdonderdelen	8
-----------------	---

### I

Inschakelen	7
Intonaties	13

### K

Keyboard Mode	20
Koppels	14

### M

Manuaal Bas	15
MB	15
MIDI Implementatiekaart	27
MIDI programmeren	23
MIDI specificaties	28

### O

Onderhoud	25
Opslag	7
Opus	9, 10

### P

Plaatsing	6
-----------	---

### R

Randapparatuur	11
Registers	14
Reset Procedures	21
Roldeksel	7

### S

SET-knop	10
Setzergeheugen	17
oproepen	17
programmeren	17
Speelhulpen	15
Standaard Intonatie	22
Storingen	25

---

<b>T</b>	
TA .....	15
Temperaments .....	19
Tongwerken Af .....	15
Transport .....	7
Transpositie .....	18
programmeren .....	18
veranderen .....	18
Tuning Mode .....	19

<b>V</b>	
Veiligheid .....	5
Voorgeprogrammeerde geheugenplaatsen .....	16
oproepen .....	16
programmeren .....	16
<b>Z</b>	
Zwelftreden .....	.8, 13