

---

**GEBRUIKERSHANDLEIDING**

**MIDI SEQUENCER+ VERSIE 2**

---

Fabrikant	Johannus Orgelbouw b.v.
Adres	Keplerlaan 2 6716 BS EDE
Land	Nederland
Telefoon	+31 (0)318 63 74 03
Fax	+31 (0)318 62 22 38
E-mail	inform@johannus.com
Website	www.johannus.com
Versie	2.04
Datum	Februari 2008

© 2008, **Johannus Orgelbouw b.v.**

Alle rechten voorbehouden. Niets uit deze uitgave mag worden vermenigvuldigd, opgeslagen in een geautomatiseerd gegevensbestand, of openbaar gemaakt, in enige vorm of op enige wijze, hetzij elektronisch, mechanisch, door fotokopieën, opnamen of op enige andere manier, zonder voorafgaande schriftelijke toestemming van Johannus Orgelbouw b.v.

---

## INHOUDSOPGAVE

<b>1</b>	<b>VEILIGHEID</b>	<b>5</b>
1.1	Veiligheidsvoorschriften	5
1.2	Symbolen in de handleiding	5
<b>2</b>	<b>INSTALLATIE</b>	<b>6</b>
2.1	Plaatsing en aansluiten	6
2.2	Inschakelen	7
<b>3</b>	<b>BESCHRIJVING VAN DE MIDI SEQUENCER</b>	<b>8</b>
3.1	Overzicht hoofdonderdelen	8
3.2	Overzicht schermen	9
3.2.1	Play/Browse	9
3.2.2	Hymn Mode	10
3.2.3	Record Mode	11
3.2.4	Menu	12
<b>4</b>	<b>BEDIENING</b>	<b>15</b>
4.1	Browse	15
4.1.1	Keuze/selectie	15
4.1.2	Navigeren in het scherm Play/Browse	15
4.2	Schermsselectie en instellingen	16
4.2.1	Selecteren scherm via toetscombinaties	16
4.2.2	Selecteren scherm via het hoofdscherm Menu	16
4.2.3	Wijzigen van instellingen	16
4.3	Afspelen	17
4.3.1	MIDI-bestand afspelen	17
4.3.2	Hymn MIDI-bestand afspelen	17
4.3.3	Afspeellijst afspelen	18
4.3.4	Opties tijdens het afspelen	18
4.4	Opnemen	19
4.4.1	Opname maken van een Johannus orgel	19
4.4.2	Opname maken van een ander muziekinstrument	19
4.5	Gebruiken van MIDI Forward functie	20
4.6	Programmeren	21
4.6.1	Maken van een Hymn MIDI-bestand	21
4.6.2	Maken van een afspeellijst	21
4.7	Meerdere sporen	22
4.7.1	Opnemen op een spoor	22
4.7.2	Afspelen van een spoor	22
4.7.3	Toevoegen van een spoor	22
4.7.4	Hernoemen van een spoor	22
4.7.5	Verwijderen van een spoor	23
4.8	File Management	23
4.8.1	Hernoemen bestand / directory	23
4.8.2	Verwijderen bestand / directory	23

---

4.8.3	Maken van een directory .....	23
<b>5</b>	<b>ONDERHOUD, STORINGEN EN GARANTIE .....</b>	<b>24</b>
5.1	Onderhoud behuizing .....	24
5.2	Storingen .....	24
5.3	Garantie .....	25
<b>6</b>	<b>BIJLAGE A: INSTELLINGEN .....</b>	<b>26</b>
6.1	Technische specificaties .....	26
6.2	Fabrieksinstellingen .....	26
6.3	Systeeminstellingen .....	27
<b>7</b>	<b>BIJLAGE B: MIDI-IMPLEMENTATIES .....</b>	<b>28</b>
7.1	MIDI-implementatiekaart .....	28
7.2	System Real Time Messages .....	29
7.2.1	Play/Browse-functie .....	29
7.2.2	Record Mode .....	29
7.2.3	Opmerkingen .....	30
	<b>INDEX .....</b>	<b>31</b>

---

# 1 VEILIGHEID

## 1.1 Veiligheidsvoorschriften



- Plaats de MIDI sequencer op een stabiele ondergrond of op de houten standaard (optioneel).
- Schakel de MIDI sequencer uit als deze niet in gebruik is.
- Plaats de MIDI sequencer niet in een vochtige ruimte.
- Stel de MIDI sequencer niet bloot aan vloeistoffen.
- Volg de aanwijzingen en voorschriften in deze gebruikershandleiding.
- Bewaar deze gebruikershandleiding bij de MIDI sequencer.
- Alleen een door Johannus Orgelbouw b.v. geautoriseerde technicus mag de MIDI sequencer openen. De MIDI sequencer bevat elektrostatisch gevoelige componenten. De garantie vervalt als niet geautoriseerden de MIDI sequencer openen.
- De MIDI Sequencer+ is voorzien van interne aansluitingen aan pin 1 en 3 bij zowel de MIDI IN- als de MIDI OUT-aansluiting voor toekomstige doeleinden. Zorg dat deze pinnen niet worden blootgesteld aan fantoomstroom of -signalen. Dit kan schadelijk zijn voor de sequencer. Wanneer u een apparaat aan de sequencer aansluit dat signalen uitstraalt naar of stroom zet op pin 1 en/of 3 (en als deze functie niet kan worden uitgeschakeld), zorg dat u gebruikt maakt van MIDI-kabels die alleen voorzien zijn van draad 2, 4 en 5.

## 1.2 Symbolen in de handleiding



Waarschuwing of belangrijke informatie

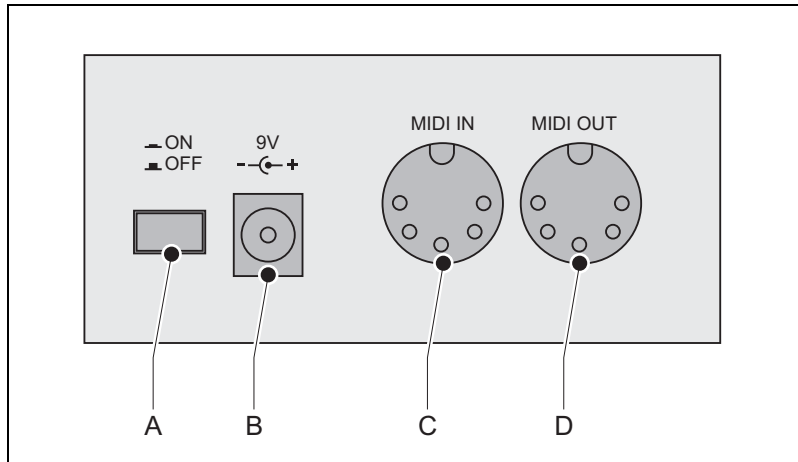


Opmerking

---

## 2 INSTALLATIE

### 2.1 Plaatsing en aansluiten



1. Plaats de MIDI sequencer dicht bij het muziekinstrument.
2. Controleer of de MIDI sequencer uitstaat. De Aan/uit-schakelaar (A) staat op OFF.
3. Sluit een meegeleverde MIDI-kabel aan op de aansluiting MIDI OUT (D).
4. Sluit het andere uiteinde van de kabel aan op de aansluiting MIDI IN van het muziekinstrument.



Raadpleeg de handleiding van het muziekinstrument voor informatie over de aansluitingen.

5. Sluit de andere meegeleverde MIDI-kabel aan op de aansluiting MIDI IN (C).
6. Sluit het andere uiteinde van de kabel aan op de aansluiting MIDI SEQ, indien het muziekinstrument een Johannus orgel is.



Sluit de kabel aan op de aansluiting MIDI OUT van het muziekinstrument, indien het muziekinstrument geen Johannus orgel is.

7. Controleer of de netspanning van de meegeleverde voedingsadapter overeenkomt met de netspanning van uw stroomnet.
8. Sluit de voedingsadapter aan op de aansluiting 9V (B).

---

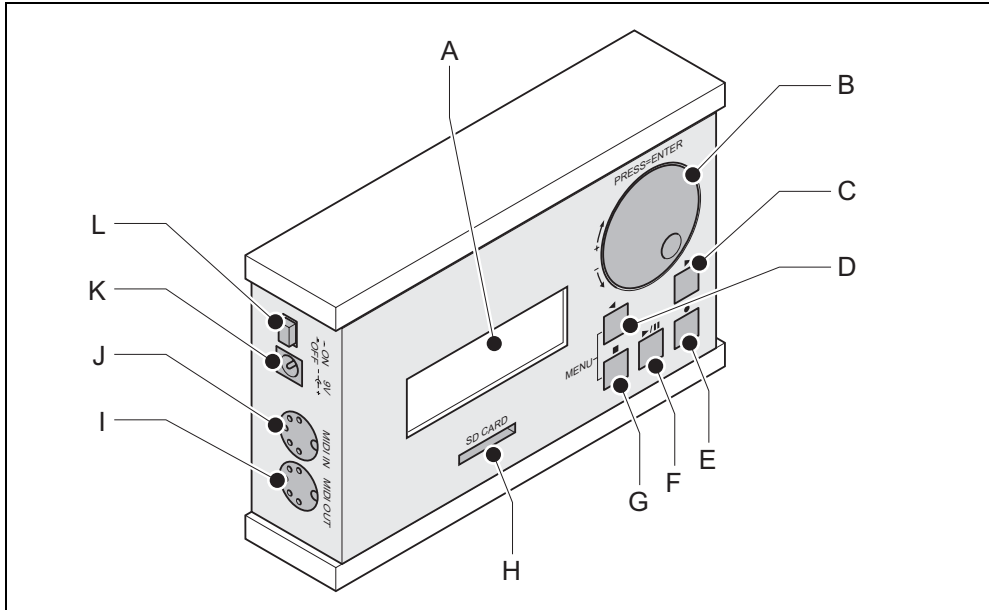
## 2.2 Inschakelen

1. Plaats de meegeleverde SD-kaart in de SD-kaartingang.
2. Druk op de Aan/uit-schakelaar. Na korte tijd verschijnt het scherm `Play/Browse`.

---

### 3 BESCHRIJVING VAN DE MIDI SEQUENCER

#### 3.1 Overzicht hoofdonderdelen



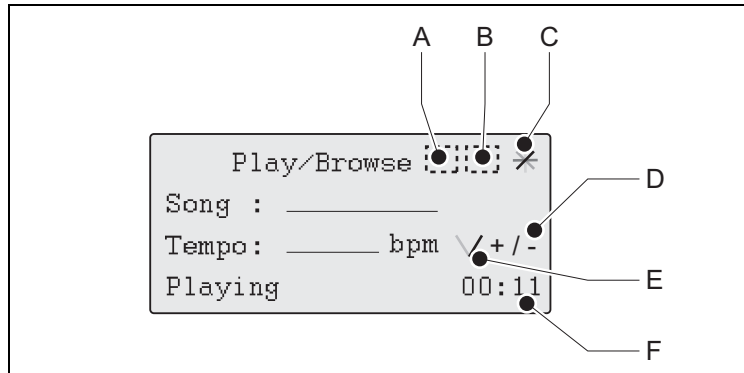
- |   |                |   |                             |
|---|----------------|---|-----------------------------|
| A | Scherm         | G | Stop                        |
| B | Keuze/selectie | H | SD-kaartingang              |
| C | Rechterpijl    | I | Aansluiting MIDI OUT        |
| D | Linkerpijl     | J | Aansluiting MIDI IN         |
| E | Opname         | K | Aansluiting voedingsadapter |
| F | Afspeel/pauze  | L | Aan/uit                     |



---

## 3.2 Overzicht schermen

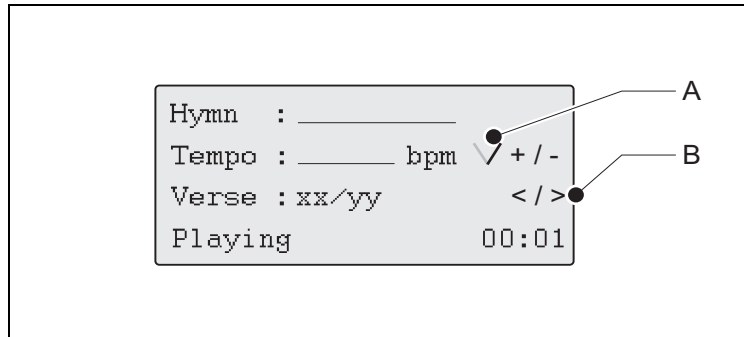
### 3.2.1 Play/Browse



- **Song:** Geeft de naam van het geselecteerde MIDI-bestand weer.
- **Tempo:** Geeft het ingestelde tempo weer.
- **Stopped/Playing/Paused:** Geeft de actuele status weer.
- **Herhaalfunctie (A):**
  - - : Herhaalfunctie niet actief.
  - **R:** Herhaalt het geselecteerde MIDI-bestand.
  - **RA:** Herhaalt alle MIDI-bestanden.
- **Afspeelfunctie (B):**
  - - : Standaard afspeelfunctie.
  - **HM:** Het geselecteerde MIDI-bestand speelt af in *Hymn Mode*.
  - **PL:** Een afspeellijst is gedetecteerd. De MIDI-bestanden worden afgespeeld volgens de programmering van de afspeellijst.
- **Bezig-indicator (C):** Verschijnt wanneer de MIDI sequencer bezig is met verwerken.
- **Wijzigingsindicator +/- (D):** Staat achter het item dat gewijzigd kan worden.
- **Metronoom (E):** Geeft het ritme weer.
- **Tijd (F):** Geeft de verstreken tijd weer.

---

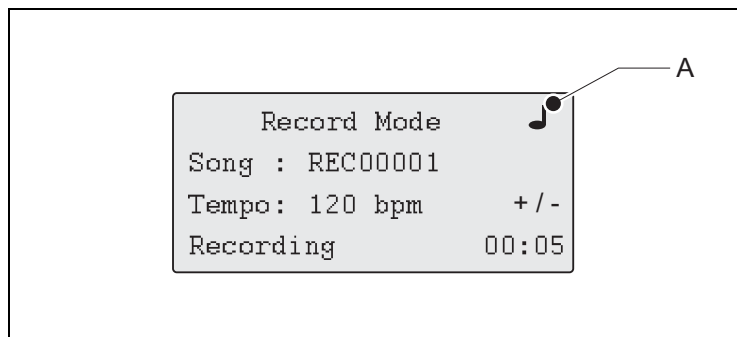
### 3.2.2 Hymn Mode



- **Hymn:** Geeft de naam van het geselecteerde lied weer.
- **Tempo:** Geeft het tempo weer.
- **Verse: xx / yy**
  - **xx:** Geeft *intro* of het nummer van het vers weer.
  - **yy:** Geeft het aantal ingestelde herhalingen van het vers weer.
- **Stopped/Playing/Paused:** Geeft de actuele status weer.
- **Metronoom (A):** Geeft het ritme weer.
- **Pijltoetsen (B):** Staan achter het item dat gewijzigd kan worden.  
Gebruik de pijltoetsen om het aantal verzen te verhogen of te verlagen.

---

### 3.2.3 Record Mode

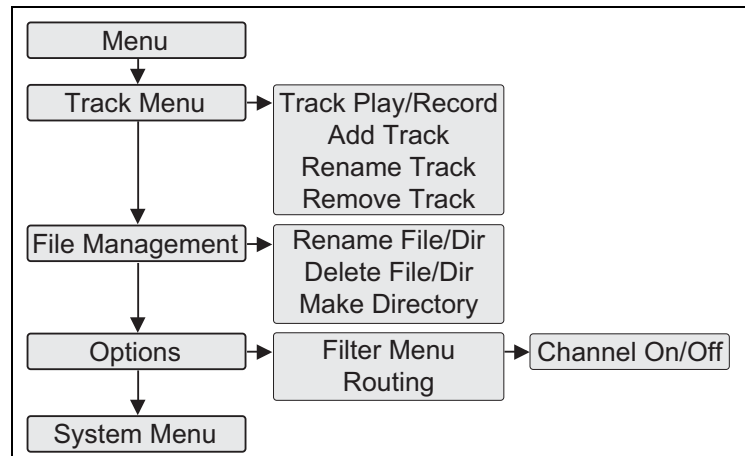


- **Song:** Geeft [New song] of de naam van het MIDI-bestand dat het laatst is opgenomen weer.
- **Tempo:** Geeft het tempo weer.
- **Stopped/Record pause/Recording/Stopped & MIDI Forward:** Geeft de actuele status weer.
- **Muzieknoot (A):** Verschijnt wanner MIDI-gegevens worden ontvangen of wanneer de opname is gestart.

---

### 3.2.4 Menu

Het overzicht van de menuschermen



#### Menu

- **Play/Browse:** Geeft het scherm *Play Mode* weer.
- **Record Mode:** Geeft het scherm *Record Mode* weer.
- **Track Menu:** Gaat naar het scherm *Track Menu*.
- **File Management:** Gaat naar het menuscherm *File Management*.
- **Options:** Gaat naar het menuscherm *Options*.
- **System Menu:** Gaat naar het scherm *System Menu*.

#### Track Menu

- **[Back]:** Hiermee keert u terug naar het hoofdscherm *Menu*.
- **Track Play/Record:** Geeft het scherm *Track Play/Record* weer.
- **Add Track:** Geeft het scherm *Add Track* weer.
- **Rename Track:** Geeft het scherm *Rename Track* weer.
- **Remove Track:** Geeft het scherm *Remove Track* weer.

#### File Management

- **[Back]:** Hiermee keert u terug naar het hoofdscherm *Menu*.
- **Rename File/Dir:** Geeft het scherm *Rename File/Dir* weer waarin het huidige bestand of de directory kan worden hernoemd.
- **Delete File/Dir:** Geeft het scherm *Delete File/Dir* weer waarin een bestand of directory kan worden verwijderd van de SD-kaart.
- **Make Directory:** Geeft het scherm *Make Directory* weer waarin een nieuwe directory kan worden gemaakt.

---

## Options

- **[Back]**: Hiermee keert u terug naar het hoofdscherm *Menu*.
- **Auto Playlist (ON/OFF)**: Activeert de functie *Auto Playlist*.
- **Hymn Mode (ON/OFF)**: Activeert de functie *Hymn Mode*.
- **Metronome (ON/OFF)**: Activeert de functie *Metronome*.
- **MIDI Forward (ON/OFF)**: Schakelt MIDI IN door naar MIDI OUT. Deze functie werkt alleen in het scherm *Record Mode* tijdens het opnemen en bij de status *Stopped & MIDI Forward*.
- **Repeat (ONE/ALL/OFF)**: ONE herhaalt hetzelfde MIDI-bestand en ALL herhaalt alle MIDI-bestanden.
- **Filter Menu**: Gaat naar het scherm *Filter Menu*.
- **Routing Menu**: Gaat naar het scherm *Routing Menu*.

## Filter Menu

- **[Back]**: Gaat naar het menuscherm *Options*.
- **Stops/Instr.:** (ON/OFF): Activeert register- en instrumentwijzigingen.
- **Tempo (ON/OFF)**: Activeert tempowijzigingen.
- **Volume (ON/OFF)**: Activeert generaal volumewijzigingen.
- **Channel ON/OFF**: Gaat naar het scherm *Channel ON/OFF*.

## Channel ON/OFF

- **[Back]**: Hiermee keert u terug naar het menuscherm *Filter*.
- **Channel 1-16 (ON/OFF)**: Activeert de MIDI-kanalen 1-16.



- De functie *Channel ON/OFF* heeft betrekking op de oorspronkelijke kanalen.
- De functie *Channel ON/OFF* werkt bij het afspelen van een MIDI-bestand en bij het doorsturen van MIDI-data (*MIDI Forward*-functie). De opnamefunctie wordt niet beïnvloed door de instelling van de MIDI-kanalen.

---

## Routing Menu

- **[Back]**: Hiermee keert u terug naar het menuscherm `Options`.
- **MIDI Routing** (ON/OFF): Activeert de mogelijkheid om een kanaal te verplaatsen naar een ander kanaal. Het biedt ook de mogelijkheid om een kanaal op een bepaald punt (`Split Point`) in twee kanalen te splitsen. De noten boven en onder een splitspunt gaan naar verschillende kanalen.



De functie `MIDI Routing` werkt bij het afspelen van een MIDI-bestand en bij het doorsturen van MIDI-data (`MIDI Forward`-functie). De opnamefunctie wordt niet beïnvloed door de instelling van de MIDI-kanalen.

- **Channel** (1-16): Geeft de kanalen weer waarop de hiernavolgende opties van toepassing zijn. Dit kanaalnummer (en de onderstaande instellingen) kan worden gewijzigd met behulp van de pijltoetsen.
  - **Channel Out** (1-16): Selecteert het kanaal waarnaar verplaatst wordt.
  - **Split** (ON/OFF): Biedt de mogelijkheid om een splitspunt toe te kennen.
  - **Split Point** (sscC - g6): Selecteert het splitspunt.
  - **Channel Out Upper** (1-16): De noten boven het splitspunt en het splitspunt zelf worden naar dit kanaal gestuurd.
  - **Ch. Out Lower** (1-16): De noten onder het splitspunt worden naar dit kanaal gestuurd.

## System Menu

- **[Back]**: Hiermee keert u terug naar het hoofdscherm `Menu`.
- **Sort Files** (ON/OFF): De sequencer sorteert de bestanden en directory's op alfabetische volgorde.
- **System Real Time Messages** (ON/OFF): Activeert de `System Real Time environment`. Dit wordt nader toegelicht in Bijlage B.
- **Factory Preset**: Zet de originele fabrieksinstellingen terug. Zie § 6.2.
- **Recording Counter Reset**: Zet het RECxxxxx.mid nummer terug op 1.
- **Update Firmware**: Werkt de huidige firmware bij als een geldig `FIRMWARE.BIN`-bestand aanwezig is in de rootdirectory van de SD-kaart.

---

## 4 BEDIENING

### 4.1 Browse

#### 4.1.1 Keuze/selectie

- 1 Draai de Keuze/selectie-knop naar rechts om naar door of omlaag te gaan.
- 2 Draai de Keuze/selectie-knop naar links om terug of omlaag te gaan.
- 3 Druk op de Keuze/selectie-knop om het menu, de directory of het lied te selecteren.

#### 4.1.2 Navigeren in het scherm Play/Browse

Directory's kunnen de volgende inhoud bevatten:

Inhoud	Voorbeeld
MIDI-bestand	REC001
Subdirectory die wordt gekenmerkt door < en >	<SUBDIR01>
Een back-commando om de subdirectory te verlaten	[ BACK ]
Een afspeellijst die wordt gekenmerkt door [ en ]	[ PLAYLIST ]

Draai aan de Keuze/selectie-knop om door de directory te navigeren en selecteer een item door op de Keuze/selectie-knop te drukken.

---

## 4.2 Schermselectie en instellingen

Na het inschakelen van de MIDI sequencer verschijnt het scherm *Play/Browse*.

### 4.2.1 Selecteren scherm via toetscombinaties

1. Druk op de volgende knoppen om een ander scherm te selecteren.

Scherf	Toetscombinatie
Play/Browse	Stop-knop + Afspeel/pauze-knop.
Record Mode	Stop-knop + Opname-knop
Menu	Stop-knop + Linkerpijltoets

### 4.2.2 Selecteren scherm via het hoofdscherf Menu

1. Ga naar het hoofdscherf *Menu*.
2. Draai aan de Keuze/selectie-knop om een scherm te selecteren.
3. Druk op de Keuze/selectie-knop om naar het geselecteerde scherm te gaan.

### 4.2.3 Wijzigen van instellingen

1. Draai aan de Keuze/selectie-knop om een instelling te selecteren.
2. Druk op de Keuze/selectie-knop of druk op de pijlknoppen om een instelling te wijzigen.



---

## 4.3 Afspelen

### 4.3.1 MIDI-bestand afspelen

1. Ga naar het scherm *Play/Browse*.
2. Draai aan de Keuze/selectie-knop om een MIDI-bestand te selecteren.
3. Druk op de Afspeel/pauze-knop. De MIDI sequencer start met het afspelen van het MIDI-bestand.
4. Wijzig opties tijdens het afspelen. Zie § 4.3.4.
5. Wacht totdat *stopped* op het scherm verschijnt. Het MIDI-bestand is afgespeeld.

### 4.3.2 Hymn MIDI-bestand afspelen



Het afspelen van het Hymn MIDI-bestand is alleen mogelijk indien de functie *Hymn Mode* aanstaat. Zie § 3.2.2 en § 3.2.4.

1. Ga naar het scherm *Play/Browse*.
2. Draai aan de Keuze/selectie-knop om een Hymn MIDI-bestand te selecteren. Een Hymn MIDI-bestand begint met een *I\_* (intro) of een *V\_* (vers). De afspeelfunctie *HM* is zichtbaar op het scherm.



Bij het kiezen van een intro zal het bijbehorende vers direct starten na het afspelen van het intro. Bij het kiezen van een vers wordt alleen het vers afgespeeld.

3. Druk op de Afspeel/pauze-knop of op de Keuze/selectie-knop. Het scherm *Hymn Mode* verschijnt. De MIDI sequencer start met het afspelen van het MIDI-bestand.
4. Druk op de pijltoetsen voor het wijzigen van het aantal keer dat een vers afgespeeld moet worden.
5. Wijzig opties tijdens het afspelen. Zie § 4.3.4.
6. Wacht totdat *stopped* op het scherm verschijnt. Het MIDI-bestand is afgespeeld.

---

### 4.3.3 Afspeellijst afspelen



Het afspelen van de afspeellijst (`playlist.txt`) is alleen mogelijk indien de functie `Playlist` aanstaat. Zie § 3.2.1 en § 3.2.4.

Als Auto Playlist is geactiveerd zal de sequencer direct naar de afspeellijst gaan, ook als deze in een subdirectory staat.

De bestandsnaam van de afspeellijst moet `playlist.txt` zijn. Andere bestandsnamen zijn niet mogelijk, omdat de sequencer afspeellijsten met een andere bestandsnaam niet herkent

1. Plaats een SD-kaart met een afspeellijst erop in de SD-kaartingang. Ga naar de afspeellijst. Op het scherm `Play/Browse` verschijnt de afspeelfunctie `PL`.
2. Druk op de Afspeel/pauze-knop. De MIDI sequencer start met het afspelen van de afspeellijst.
3. Wijzig opties tijdens het afspelen. Zie § 4.3.4.
4. Wacht totdat de muziek stopt.
  - Een geprogrammeerde stop in de afspeellijst: Druk op de Afspeel/pauze-knop om het afspelen te hervatten.
  - `End of playlist` verschijnt op het scherm: De afspeellijst is afgespeeld.
5. Het is ook mogelijk de afspeellijst te verlaten. Draai de Keuze/selectie-knop naar links totdat `[ EXIT ]` verschijnt. Druk op de Keuze/selectie-knop om de afspeellijst te verlaten.

### 4.3.4 Opties tijdens het afspelen

Stoppen van het afspelen

1. Druk op de Stop-knop.
2. Druk op de Afspeel/pauze-knop om het afspelen opnieuw te starten.

Pauseren van het afspelen

1. Druk op de Afspeel/pauze-knop. Het afspelen wordt onderbroken.
2. Het afspelen wordt hervat door het indrukken van de Afspeel/pauze-knop.

Wijzigen van het tempo

1. Draai met de Keuze/selectie-knop om het `Tempo` te wijzigen.

---

## 4.4 Opnemen

### 4.4.1 Opname maken van een Johannus orgel

1. Plaats een SD-kaart in de SD-kaartingang.
2. Ga naar het scherm *Record Mode* (als u zich in het scherm *Play/Browse* bevindt, druk op de knop *REC*). [*New song*] verschijnt. Hiermee wordt aangegeven dat een nieuw lied wordt opgenomen.
3. Tempo wijzigen met de *Keuze/selectie*-knop (optioneel).
4. Stel het generaal volume van het orgel in.
5. Stel de zweltrede(n) van het orgel in.
6. Programmeer de gewenste registratie in preset op het orgel (optioneel).
7. Schakel alle registers uit (druk indien nodig de *0*-knop 1 seconde in)
8. Druk op de knop *REC*. De functie *Record Pause* wordt geactiveerd op de sequencer.



De sequencer wacht nu op een MIDI-sigitaal. Als u aan het begin van de opname een stilte wilt opnemen, druk op de knop *Play/Pause* om de opname handmatig te starten.

9. Druk nogmaals gedurende één seconde op de *0*-knop: de MIDI sequencer slaat de instellingen op van het generaal volume en de zweltreden.
10. Schakel de registers in (handmatig of met behulp van een preset).
11. Speel het muziekstuk op het orgel.
12. Druk op de *Stop*-knop. Op het scherm verschijnt *Stopped*.
13. Druk op de *Afspeel/pauze*-knop om de opname te beluisteren.



Druk na het beluisteren op *REC* om terug te keren naar *Record Mode*.

### 4.4.2 Opname maken van een ander muziekinstrument

1. Plaats een SD-kaart in de SD-kaartingang.
2. Ga naar het scherm *Record Mode*.
3. Druk op de *Opname*-knop. Het nummer in de naam wordt automatisch met 1 verhoogd. De sequencer gaat naar de functie *Record Pause*.
4. Maak de benodigde instellingen op het muziekinstrument.
5. Speel het muziekstuk op het muziekinstrument.
6. Druk op de *Stop*-knop. Op het scherm verschijnt *Stopped*.
7. Druk op de *Afspeel/pauze*-knop om de opname te beluisteren.

---

#### 4.5 Gebruiken van MIDI Forward functie



Schakel de functie `MIDI Forward` niet in als MIDI IN en MIDI OUT aan hetzelfde apparaat aangesloten zijn. Dit kan leiden tot ongewenste effecten, zoals knipperende registers.

1. Ga naar het scherm `Menu Mode`.
2. Draai aan de Keuze/selectie-knop om het scherm `Options` te selecteren.
3. Druk op de Keuze/selectie-knop om naar het scherm `Options` te gaan.
4. Zet de functie `MIDI Forward` aan.
5. Ga naar het scherm `Record Mode`.
6. `Stopped&MIDI Forward` verschijnt op het scherm. Het MIDI IN-sigitaal wordt doorgeschakeld naar de MIDI OUT-uitgang, ook tijdens de opname.

---

## 4.6 Programmeren

### 4.6.1 Maken van een Hymn MIDI-bestand

1. Maak een opname van een vers. Zie § 4.4.
2. Maak een opname van een intro. Zie § 4.4.
3. Ga naar het hoofdscherm *Menu*.
4. Selecteer de functie *Rename file*.
5. Hernoem de opname van het intro zodanig dat het begint met een I\_ (I staat voor Intro). Voorbeeld: I\_LIED1.
6. Hernoem de opname van het vers zodanig dat het begint met een V\_ (V staat voor Verse). De tekst dient gelijk te zijn aan de tekst van het intro. Voorbeeld: V\_LIED1.

### 4.6.2 Maken van een afspeellijst

1. Maak een tekstbestand met de naam *playlist.txt* op een computer.



Voor Windows® gebruikers: Gebruik hiervoor het kladblok.

2. Typ de afspeellijst volgens de volgende definitie:

Naamgeving	Toelichting	Voorbeeld
;toelichting	Toelichtingen op de afspeellijst	;toelichtingen op de afspeellijst
LIED.MID	LIED.MID wordt één keer afgespeeld.	LIED1.MID STOP
LIED.MID;X	LIED.MID wordt X keer afgespeeld.	LIED2.MID;1;120 LIED3.MID;2;90 STOP
LIED.MID;X;Y	LIED.MID wordt X keer afgespeeld op Y% van de ingespeelde snelheid.	LIED4.MID;5 END
STOP	De afspeellijst stopt met afspelen, totdat de Afspelen/pauze-knop wordt ingedrukt.	
END	Het einde van de afspeellijst.	

3. Sla het tekstbestand op.
4. Kopieer het tekstbestand naar de SD-kaart.



Een SD-kaart kan maximaal één afspeellijst bevatten.

---

## 4.7 Meerdere sporen

### 4.7.1 Opnemen op een spoor

1. Ga naar het scherm `Track Play/Record` (zie § 3.2.4)
2. Selecteer een lied met behulp van de Keuze/selectie-knop.
3. Selecteer een spoor met behulp van de pijltoetsen.
4. Zorg dat alle registers uitgeschakeld zijn.
5. Druk op `REC` om de opname op het geselecteerde spoor te starten en tegelijkertijd alle andere sporen af te spelen.



Als het spoor reeds MIDI-gegevens bevat, worden deze gegevens overschreven!

### 4.7.2 Afspelen van een spoor

1. Ga naar het scherm `Track Play/Record` (zie § 3.2.4)
2. Selecteer een lied met behulp van de Keuze/selectie-knop.
3. Selecteer een spoor met behulp van de pijltoetsen.
4. Druk op `Play` om het geselecteerde spoor af te spelen.

### 4.7.3 Toevoegen van een spoor

1. Ga naar het scherm `Add Track` (zie § 3.2.4)
2. Selecteer het lied waar een nieuw spoor aan wordt toegevoegd.
3. Druk op `REC` om door te gaan (of op `Stop` om de actie te annuleren).
4. Voer een naam in door het geselecteerde teken (onderstreept) te wijzigen met behulp van de Keuze/selectie-knop.
5. Druk op de rechterpijltoets om naar het volgende teken te gaan en druk op de linkerpijltoets om terug te gaan naar het vorige teken.
6. Als u klaar bent, drukt u op `REC` om het spoor met de ingevoerde naam toe te voegen of op `STOP` om de actie te annuleren.

### 4.7.4 Hernoemen van een spoor

1. Ga naar het scherm `Rename Track` (zie § 3.2.4)
2. Selecteer een lied met behulp van de Keuze/selectie-knop.
3. Selecteer een spoor met behulp van de pijltoetsen.
4. Als u klaar bent, drukt u op `REC` om door te gaan of op `Stop` om de actie te annuleren.
5. Wijzig het geselecteerde teken met behulp van de Keuze/selectie-knop.
6. Druk op de rechterpijltoets om naar het volgende teken te gaan en druk op de linkerpijltoets om terug te gaan naar het vorige teken.
7. Als u klaar bent, drukt u op `REC` om door te gaan of op `Stop` om de actie te annuleren.

---

#### 4.7.5 Verwijderen van een spoor

1. Ga naar het scherm `Remove Track` (zie § 3.2.4)
2. Selecteer een lied met behulp van de Keuze/selectie-knop.
3. Selecteer een spoor met behulp van de pijltoetsen.
4. Druk op `REC` om het geselecteerde spoor te verwijderen of op `Stop` om de actie te annuleren.

### 4.8 File Management

#### 4.8.1 Hernoemen bestand / directory

1. Ga naar het scherm `Rename File/Dir.`
2. Selecteer een lied met behulp van de Keuze/selectie-knop.
3. Druk op `REC` om door te gaan (of op `Stop` om de actie te annuleren).
4. Wijzig het geselecteerde teken met behulp van de Keuze/selectie-knop.
5. Druk op de rechterpijltoets om naar het volgende teken te gaan en druk op de linkerpijltoets om terug te gaan naar het vorige teken.
6. Als u klaar bent, drukt u op `REC` om door te gaan of op `Stop` om de actie te annuleren.

#### 4.8.2 Verwijderen bestand / directory

1. Ga naar het scherm `Delete File/Dir.`
2. Selecteer een bestand of een directory met behulp van de Keuze/selectie-knop.
3. Druk op `REC` om het geselecteerde spoor te verwijderen of op `Stop` om de actie te annuleren.

#### 4.8.3 Maken van een directory

1. Ga naar het scherm `Make Directory.`
2. Selecteer een teken met behulp van de Keuze/selectie-knop.
3. Druk op de rechterpijltoets om naar het volgende teken te gaan en druk op de linkerpijltoets om terug te gaan naar het vorige teken. Het pad waarin de nieuwe directory wordt opgeslagen wordt weergegeven op de derde regel.
4. Druk op `REC` om te bevestigen of op `Stop` om de actie te annuleren.

---

## 5 ONDERHOUD, STORINGEN EN GARANTIE

### 5.1 Onderhoud behuizing



- Gebruik geen water bij het poetsen van de behuizing.

1. Maak de behuizing schoon met een niet pluizende doek.

### 5.2 Storingen

#### Overzicht

Melding/probleem	Betekenis/oorzaak	Oplossing
SD card not found	De SD-kaart zit niet in de SD-kaartingang.	Plaats SD-kaart.
Card locked!	U probeert een opname te maken op een SD-kaart met schrijfbeveiliging.	Op de SD-kaart zit een schuifje. Zet het schuifje in de stand unlocked.
Disk full!	De SD-kaart is vol.	Wis enkele MIDI-bestanden of plaats een lege SD-kaart.
Read error	Het bestand is niet leesbaar.	Vervang het bestand.
File not found	Het bestand bestaat niet of heeft een foutieve verwijzing.	Verwijder het bestand of de foutieve verwijzing.
Maximum record files	Het maximum aantal opnamebestanden is bereikt. Het maximum is 99999.	Hernoem of verwijder bestaande opnamen waarvan de naam begint met REC en/of zet de opnameteller terug op nul.
End of playlist	U drukt op afspelen terwijl het einde van de afspeellijst is bereikt.	Gebruik de Keuze/ selectie-knop om terug te gaan naar het begin van de afspeellijst.



Melding/probleem	Betekenis/oorzaak	Oplossing
Stop point	U hebt een stoppunt in de afspeellijst geselecteerd en hebt op afspelen gedrukt.	Selecteer een lied.
New SD card found reading	De MIDI sequencer is bezig om de SD-kaart uit te lezen. Indien het uitlezen langer duurt dan enkele seconden kan een contactprobleem aanwezig zijn.	Wacht totdat de MIDI sequencer klaar is. Verwijder de SD-kaart. Schakel de MIDI sequencer uit en weer in. Plaats de SD-kaart opnieuw.
De registers op het orgel gaan niet aan, uit of de registers knipperen.	De aansluitingen MIDI IN en MIDI OUT zijn aangesloten op hetzelfde apparaat en de MIDI Forward functie staat aan.	Schakel de functie MIDI Forward uit. Zie § 3.2.4.
U kunt bepaalde MIDI-bestanden niet vinden.	Mogelijk zit de MIDI sequencer nog in een afspeellijst (op het scherm staat PL).	Schakel de functie Playlist uit. Zie § 3.2.4.
Bij het afspelen werken de registers, de tempowijzigingen of het generaal volume niet.	De functies Stops/ Instr., Tempo en/of Volume staan mogelijk op OFF.	Zet de betreffende functie op ON. Zie § 3.2.4.
MIDI error. More than 39 tracks! [ Press any key ]	Het maximum aantal sporen is bereikt.	De MIDI sequencer ondersteunt niet meer dan 39 sporen.

### 5.3 Garantie

In het garantiebewijs zijn alle bepalingen opgenomen. De garantie vervalt bij veranderingen of reparaties aan de MIDI Sequencer+ door personen of instanties die hiertoe niet gemachtigd zijn door Johannus Orgelbouw b.v..

---

## 6 BIJLAGE A: INSTELLINGEN

### 6.1 Technische specificaties

Omschrijving	Specificaties
Afmetingen (l x b x h)	190 x 120 x 55 mm (7 3/8 x 2 1/8 x 4 5/8 inch)
Gewicht	710 gram (1 lb 9 oz)
Voeding	9 V 1A
MIDI	In, Out/Thru
MIDI-afspeelformaat	MIDI 0 en MIDI 1
MIDI-opnameformaat	MIDI 1
MIDI-kabel	2,5 m (2 stuks)
SD-kaart	128 MB (maximum grootte 1 GB)
Houten standaard	Optioneel
Maximum aantal MIDI-sporen	39 sporen

### 6.2 Fabrieksinstellingen

Scherm	Functie	Fabrieksinstellingen
Options	Auto playlist	ON
	Hymn Mode	ON
	Metronome	ON
	MIDI Forward	OFF
	Repeat	OFF
Routing	MIDI Routing	OFF
Filter	Stops/Instr.	ON
	Tempo	ON
	Volume	ON
Channel ON/OFF	Channel 1-16	ON

---

### 6.3 Systeeminstellingen

Scherm	Functie	Fabrieksinstellingen
System Menu	Sort Files	ON
	System Real Time	ON
	Factory Preset	

---

## 7 BIJLAGE B: MIDI-IMPLEMENTATIES

### 7.1 MIDI-implementatiekaart

Functie		Doorge- stuurd	Geïdenti- ficeerd	Opmer- kingen
Channel		1-16	1-16	
Note Number		0	0	
Velocity	Note On	0	0	
	Note Off	0	0	
After Touch	Key	0	0	
	Channel	0	0	
Pitch Bend		0	0	
Control Change		0	0	
Program Change		0	0	
System Exclusive		0	0	
System Common		x	x	
System Real Time Commands	Clock	0	x	
	Start	0	0	
	Stop	0	0	
	Continue	0	0	
Aux Messages	All Notes Off	0	0	
	Active Sensing	0	x	
	System Reset	x	x	
Notes				

0 Ja, geïmplementeerd  
x Nee, niet geïmplementeerd

---

## 7.2 System Real Time Messages

### 7.2.1 Play/Browse-functie

Wanneer de functie Play/Browse op de sequencer is geactiveerd en er geen lied wordt afgespeeld:

1. Als het commando Start (0xFA) of Continue (0xFB) wordt ontvangen: Het bestand op het scherm wordt geopend en vanaf het begin afgespeeld (dit komt overeen met de knop *Play/Pause*).
2. Als het commando Start (0xFA) of Continue (0xFB) nogmaals wordt ontvangen: Het afspelen van het lied wordt gepauzeerd (dit komt overeen met de knop *Play/Pause*).
3. Als het commando Start (0xFA) of Continue (0xFB) nogmaals wordt ontvangen: Het afspelen van het lied wordt hervat (dit komt overeen met de knop *Play/Pause*).
4. Als het commando Stop (0xFC) wordt ontvangen: De sequencer stopt het afspelen en het bestand wordt gesloten (dit komt overeen met de knop *Stop*).

### 7.2.2 Record Mode

Wanneer de sequencer in de Record Mode staat en er nog geen opname is gestart:

1. Als het commando Start (0xFC) wordt ontvangen: De sequencer gaat naar de functie Record Pause (u kunt hiervoor ook op de knop *REC* drukken).
2. Als het Start-commando nogmaals wordt ontvangen, als het Continue-commando wordt ontvangen of als er een MIDI-signaal binnenkomt: De opname wordt gestart (u kunt hiervoor ook op de knop *Play/Pause* drukken of een noot aanslaan).
3. Als het commando Stop (0xFC) wordt ontvangen: De opname wordt gestopt (dit komt overeen met de knop *Stop*).
4. Als het commando Continue wordt ontvangen na een opname: De sequencer blijft in de Record Mode. Het opgenomen lied wordt afgespeeld, zodat deze kan worden beluisterd zonder dat de sequencer naar een andere functie hoeft te gaan.

---

### 7.2.3 Opmerkingen



De sequencer kan ook handmatig op Record Pause worden gezet met behulp van de knop REC. Wanneer een Start- of Continue-commando wordt ontvangen, wordt de opname direct gestart. Hierdoor hoeft slechts één Start-commando verzonden te worden om een opname te starten.



De sequencer negeert de commando's Active Sensing (0xFE) en Clocks (0xF8) bij de MIDI IN-aansluiting.

---

## INDEX

### A

Aansluiten .....	6
Afspeellijst	
maken .....	21
Afspelen .....	17
afspeellijst .....	18
Hymn Mode .....	17
MIDI-bestand .....	17
pauzeren .....	18
stoppen .....	18

### B

Bediening .....	15
-----------------	----

### C

Channel ON/OFF .....	13
----------------------	----

### F

Filter Menu .....	13
-------------------	----

### G

Garantie .....	25
----------------	----

### H

Hoofdonderdelen .....	8
hoofdscherm Menu .....	12
Hymn MIDI-bestand	
afspelen .....	17
maken .....	21
Hymn Mode .....	10, 21
afspelen .....	17

### I

Inschakelen .....	7
Installatie .....	6

### M

Menu .....	12
------------	----

MIDI Forward .....	20
--------------------	----

### O

Opname	
ander muziekinstrument .....	19
Johannus orgel .....	19
Opnemen .....	19
Options .....	13

### P

Plaatsing .....	6
Play/Browse Mode .....	9
Programmeren	
afspeellijst .....	21
Hymn Mode .....	21

### R

Record Mode .....	11, 19
-------------------	--------

### S

Schermsselectie .....	16
Hoofdmenu .....	16
toetscombinatie .....	16
Storingen .....	24

### T

Technical specifications .....	26
Tempo .....	10

### V

Veiligheid .....	5
Verse .....	10

### W

Wijzigen	
instellingen .....	16
tempo .....	18